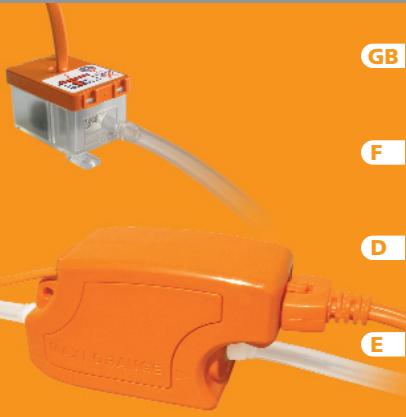




mini & maxi orange pump



- GB** Thank you for buying your new **Mini/Maxi Orange Pump**. This manual gives instructions on the correct installation, so it is important that you follow these instructions carefully. Please record the following information for your future reference:
- F** Merci pour l'achat de votre nouvelle **pompe Mini/Maxi Orange**. Cette notice donne les instructions pour une installation correcte qu'il est important de suivre pour un bon fonctionnement de la pompe. Merci de noter ci-après les références pour vos futurs suivis:
- D** Vielen Dank für den Kauf einer neuen **Mini/Maxi Orange Kondensatpumpe**. Diese Bedienungsanleitung gibt Ihnen Anweisungen zur korrekten Installation, lesen Sie bitte diese Anweisungen sorgfältig. Bitte tragen Sie folgende Informationen für spätere Rückfragen ein:
- E** Gracias por haber seleccionado la nueva **Bomba Mini/Maxi Orange**. Este manual le proporcionamos las instrucciones para una correcta instalación, por lo que le recomendamos lo lea atentamente. Cumplimente la siguiente información para cualquier futura consulta:
- I** Vi ringraziamo per l'acquisto della vostra nuova **pompa Mini/Maxi Orange**. Questo manuale fornisce le istruzioni per la sua corretta installazione pertanto è importante che esse vengano seguite attentamente. Vogliate scrivere i seguenti dati per future esigenze:

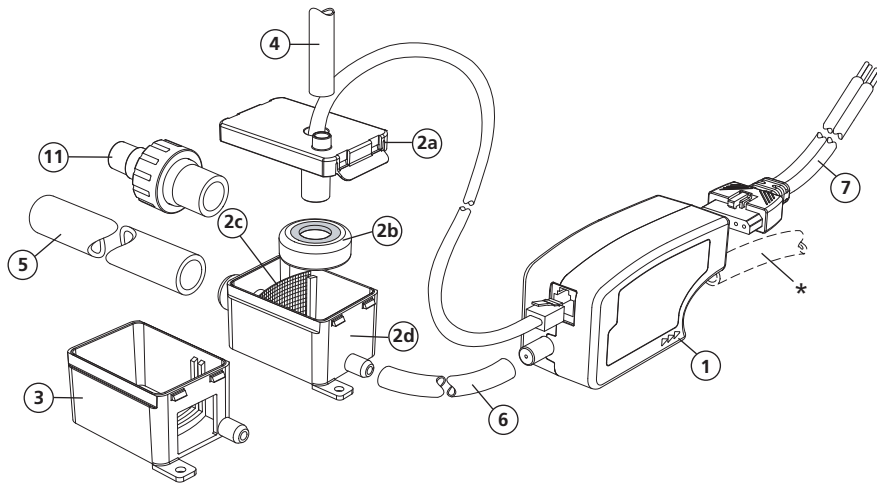
Serial No. / N° de Série / Serien Nummer
N° de Serie / N. di Serie

Date installed / Date d'installation / Installationsdatum
Fecha de Instalación / Data installazione

Location of pump / Situation de la pompe / Installationsort
Ubicación de la bomba / Luogo installazione

sales@aspenspumps.com

www.aspenspumps.com



GB

1. Assembled Orange pump
2. Assembled inline reservoir, including:
 - a. lid & sensor cable
 - b. float
 - c. filter
 - d. reservoir
3. Submersible reservoir
4. 150mm / 6" length of 6mm / 1/4" i/d vinyl tube
5. Orange inlet tube

6. 1.5m / 5' length of 6mm / 1/4" i/d vinyl tube
7. 6-pin socket lead assembly (1.5m / 5')
8. (4 x) 300 x 3.6mm / 12" x 1/8" cable ties
9. (2 x) 140 x 3.6mm / 5.5" x 1/8" cable ties
10. (2 x) self adhesive velcro strips
11. Drain tray connector

*NOTE:

You will need several metres of 6 x 9mm / 1/4" x 3/8" i/d vinyl tube.

F

1. Unité de pompage
2. l'ensemble réservoir monté comprend :
 - a. couvercle et cable de détection
 - b. flotteur
 - c. filtre
 - d. réservoir
3. Réservoir submersible
4. 150 mm / 6" de longueur du cristal de 6x9 mm / 1/4" x 3/8"
5. Tube Orange d'arrivée des condensats

6. 1,5 m / 5' tube cristal 6x9 mm / 1/4" x 3/8"
7. Prise électrique 6 fiches (1.5 m / 5')
8. (4 x) 300 x 3.6 mm / 12" x 1/8" collier
9. (2 x) 140 x 3.6 mm / 5.5" x 1/8" collier
10. (2 x) velcro auto adhésif
11. Raccord 16 mm vers 14-16-18

*PRIÈRE DE NOTER:

Vous aurez aussi besoin de plusieurs mètres de tubes vinyles diamètre intérieur 6 mm / 1/4" diamètre extérieur 9 mm / 3/8".

D

1. 1 x Pumpeneinheit mit Steuerung
2. 1 x Schwimmermodul (40 x 80 x 40 mm) (Anschluss an den Kondensatablass)
 - a. Deckel mit Sensorkabel
 - b. Schwimmer
 - c. Filter
 - d. Schwimmergehäuse
3. 1 x Schwimmermodul (40 x 68 x 40 mm) (Aufstellung in der Kondensatwanne)
4. 1 x 150 mm / 6" Entlüftungsschlauch 6 mm / 1/4" ø
5. 1 x Elastisches Anschlussstück (orange)

6. 1 x 1,5 m / 5' Saugschlauch 6 mm / 1/4" ø
7. 1 x ca. 1.5 m / 5' Anschlusskabel mit Stecker
8. (4 x) 300 x 3.6 mm / 12" x 1/8" Kabelbinder
9. (2 x) 140 x 3.6 mm / 5.5" x 1/8" Kabelbinder
10. (2 x) Velcro – Klettstreifen
11. Anschlußstück Kondensatwanne

*BEMERKUNG:

Es werden einige Meter Vinylschlauch 6 x 9 mm / 1/4" x 3/8" ø benötigt.

E

1. Conjunto bomba Orange
2. Conjunto depósito incluyendo:
 - a. tapa y cable del sensor
 - b. flotador
 - c. filtro
 - d. depósito
3. Depósito sumergible
4. 150 mm / 6" de tubo de vinilo ø de 6 mm / 1/4"
5. Tubo de entrada

6. 1,5m / 5' de tubo de vinilo ø de 6 mm / 1/4"
7. Conjunto clavija de 6 pins (1.5 m / 5')
8. 4 bridas de 4 x 300 x 3.6 mm / 12" x 1/8"
9. 2 bridas de 2 x 140 x 3.6 mm / 5.5" x 1/8"
10. 2 x cintas velcro autoadhesivas
11. Conector a la bandeja condensados

*NOTA IMPORTANTE:

Necesitará también varios metros de tubería de plástico de 6 x 9 mm / 1/4" x 3/8".

I

1. Corpo pompa pre assemblato
2. Serbatoio composto da :
 - a. coperchio con cavo sensore (1.5 m / 5') pre assemblato e spinotto terminale ad innesto rapido
 - b. galleggiante con magnete
 - c. filtro
 - d. serbatoio standard
3. Serbatoio sommersibile
4. Tubo vinilico di sfiato (150 mm / 6" x 6 mm / 1/4" d/i)
5. Connettore in gomma di colore arancio (220 mm / 8.7" x 14 mm / 1/2" d/i)
6. Tubo vinilico (1.5 m / 5' x 6 mm / 1/4" d/i)

7. Spinotto elettrico a 6 terminali completo di 1.5 m / 5' di cavo elettrico e cavo allarme

Accessori inclusi nella confezione:

8. 4 x fascette ferma cavo (300 x 3.6 mm / 12" x 1/8")
9. 2 x fascette ferma cavo (140 x 3.6 mm / 5.5" x 1/8")
10. 2 x strisce di velcro adesive
11. 1 x connettore opzionale per manicotto di scarico dell'unità evaporante

*NOTA:

Occorreranno, in uscita dalla pompa, metri aggiuntivi di tubo vinilico da 6 mm / 1/4" d/i.

Technical Data / DONÉES TECHNIQUES / TECHNISCHE DATEN / DATOS TÉCNICOS / DATI TECNICI

GB

Mini Orange	120V / 60Hz	230V / 50Hz
Power supply	0.29A / 15W	0.17A / 16W
Max. water flow rate / hr @ 0 m / ft	12L / 3.2 US Gal	14L / 3.7 US Gal
Max. recommended head	10m / 33ft	10m / 33ft
Sound level @ 1m	22 dB(A)	21 dB(A)
Continuously rated		
Class I appliance		

Maxi Orange	120V / 60Hz	230V / 50Hz
Power supply	0.43A / 20W	0.15A / 18W
Max. water flow rate / hr @ 0 m / ft	40L / 10.6 US Gal	37L / 9.7 US Gal
Max. recommended head	15m / 49ft	20m / 66ft
Sound level @ 1m	36 dB(A)	35 dB(A)
Non-continuously rated: 5 mins on / 5 mins off		
Class II appliance		

F

Mini Orange	120V / 60Hz	230V / 50Hz
Tension mono	0.29 A / 15 W	0.17 A / 16 W
Débit maximum / hr @ 0 m / ft	12 L / 3.2 US Gal	14 L / 3.7 US Gal
Hauteur de relevage recommandée	10 m / 33 ft	10 m / 33 ft
1 m et point de fonctionnement	22 dB(A)	21 dB(A)
Pas de fonctionnement continu		
Produit Class I		

Maxi Orange	120V / 60Hz	230V / 50Hz
Tension mono	0.43 A / 20 W	0.15 A / 18 W
Débit maximum /hr @ 0 m / ft	40 L / 10.6 US Gal	37 L / 9.7 US Gal
Hauteur de relevage recommandée	15 m / 49 ft	20 m / 66 ft
1 m et point de fonctionnement	36 dB(A)	35 dB(A)
Pas de fonctionnement continu : Marche 5 minutes / Arrêt 5 minutes		
Produit Class II		

Mini & Maxi Orange

- 3A volt-free alarm wires, N.O., N.C. contacts rated @ 5A inductive at 230V
- Hall effect semi conductor level sensors, with high level safety
- Maximum water temperature: 40°C / 104°F
- Discharge tube: 6mm / 1/4" i/d
- CE Marked
- Thermally protected
- Fully potted
- Suction lift: 1m / 3.3ft

Mini & Maxi Orange

- Contact d'alarme, N.O, N.C 3A
- Detection par semi conducteur avec un niveau haut d'alarme
- Température maximum des condensats : 40°C / 104°F
- Tube d'évacuation 6 x 9 mm / 1/4" x 3/8"
- Produit CE
- Protection thermique
- Moulée dans de la résine
- Auto amorçante à 1 m / 3.3 ft

D

Mini Orange	120V / 60Hz	230V / 50Hz
Leistungsaufnahme	0.29 A / 15 W	0.17 A / 16 W
Fördermenge max. bei 0 m / ft	12 L / 3.2 US Gal	14 L / 3.7 US Gal
Förderhöhe: max.	10 m / 33 ft	10 m / 33 ft
Geräuschpegel in 1 m Abstand	22 dB(A)	21 dB(A)
Betriebsart S1: Deuerbetrieb		
Schutzklasse I		

Maxi Orange	120V / 60Hz	230V / 50Hz
Leistungsaufnahme	0.43 A / 20 W	0.15 A / 18 W
Fördermenge max. @ 0 m / ft	40 L / 10.6 US Gal	37 L / 9.7 US Gal
Förderhöhe: max.	15 m / 49 ft	20 m / 66 ft
Geräuschpegel in 1 m Abstand	36 dB(A)	35 dB(A)
Betriebsart S3: 5 min ein / 5 min aus		
Schutzklasse II		

Mini & Maxi Orange

- Sicherheitsschaltung 3 A
- Schaltung durch "Hall-Effekt"
- Maximale Wassertemperatur: 40°C / 104°F
- Entladung Schlauch: 6 mm / 1/4" i/d
- CE-Kennzeichnung
- Integrierter Thermoschutzschalter
- Komplett vergossen
- Saughöhe: 1 m / 3.3 ft

E

Mini Orange	120V / 60Hz	230V / 50Hz
Alimentación eléctrica	0.29 A / 15 W	0.17 A / 16 W
Caudal máximo a 0 m / ft de altura	12 L / 3.2 US Gal	14 L / 3.7 US Gal
Máxima altura recomendada	10 m / 33 ft	10 m / 33 ft
Nivel sonoro @ 1m	22 dB(A)	21 dB(A)
Funcionamiento continuo		
Clase I		

Maxi Orange	120V / 60Hz	230V / 50Hz
Alimentación eléctrica	0.43 A / 20 W	0.15 A / 18 W
Caudal máximo a 0 m / ft de altura	40 L / 10.6 US Gal	37 L / 9.7 US Gal
Máxima altura recomendada	15 m / 49 ft	20 m / 66 ft
Nivel sonoro @ 1m	36 dB(A)	35 dB(A)
Funcionamiento discontinuo: Marcha 5 minutos / Paro 5 minutos		
Clase II		

Mini & Maxi Orange

- Contactos de alarma N/O N/C 3A
- Sensor de nivel con semi-conductor efecto Hall
- Temperatura máxima del agua: 40°C / 104°F
- Tubo de descarga: 6 mm / 1/4" øi
- Normas CE
- Protección térmica
- Sistema totalmente encapsulado
- Autocebante a 1m / 3.3 ft

I

Mini Orange	120V / 60Hz	230V / 50Hz
Tensione di alimentazione	0.29 A / 15 W	0.17 A / 16 W
Portata d'acqua/ora @ 0 m / ft	12 L / 3.2 US Gal	14 L / 3.7 US Gal
Prevalenza massima consigliata	10 m / 33 ft	10 m / 33 ft
Livello di rumorosità @ 1 metro	22 dB(A)	21 dB(A)
La pompa può funzionare in continuo		
Apparecchiatura in Classe I		

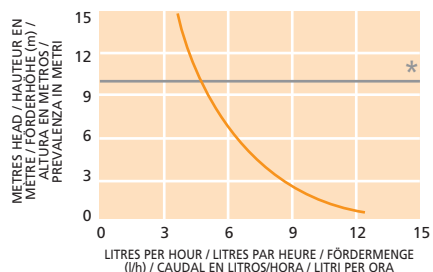
Maxi Orange	120V / 60Hz	230V / 50Hz
Tensione di alimentazione	0.43 A / 20 W	0.15 A / 18 W
Portata d'acqua/ora @ 0m / ft	40 L / 10.6 US Gal	37 L / 9.7 US Gal
Prevalenza massima consigliata	15 m / 49 ft	20 m / 66 ft
Livello di rumorosità @ 1 metro	36 dB(A)	35 dB(A)
La pompa non può funzionare di continuo: 5 minuti on / 5 minuti off		
Apparecchiatura in Classe II		

Mini & Maxi Orange

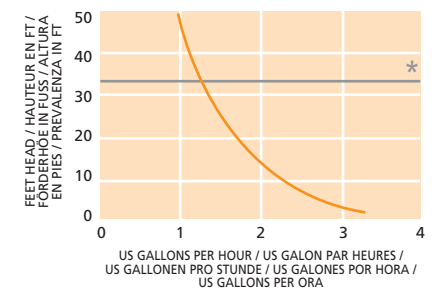
- Cavi allarme liberi da tensione 3A Contatti disponibili N/O N/C
- Sensore di livello dell'acqua a semiconduttori con effetto Hall
- Temperatura massima dell'acqua di scarico: 40°C / 104°F
- Tubo di scarico: 6 mm / 1/4" d/i
- Omologata CE
- Protezione d'arresto per surriscaldamento
- Motore pompa rivestito in resina: per riduzione rumorosità e protezione infiltrazioni acqua
- Altezza massima di aspirazione: 1 metro / 3.3 ft

Typical Performance (230V) PERFORMANCE / KENNLINIE / FUNCIONAMIENTO HABITUAL / PRESTAZIONI TIPICHE

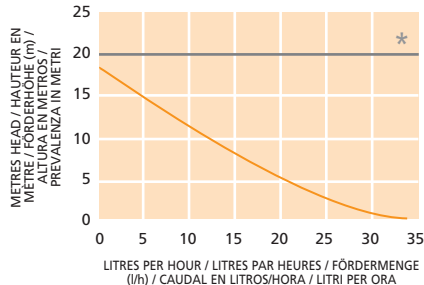
MINI ORANGE
(metric)



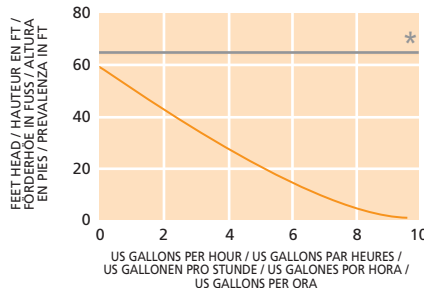
MINI ORANGE
(imperial)



MAXI ORANGE
(metric)



MAXI ORANGE
(imperial)



GRAPHS BASED ON NO SUCTION LIFT
POMPE EN CHARGE (SANS DEPRESSION)
KEINE SAUGHÖHE
NO TIENE ALTURA DE ASPIRACIÓN
SIN ASPIRACIÓN

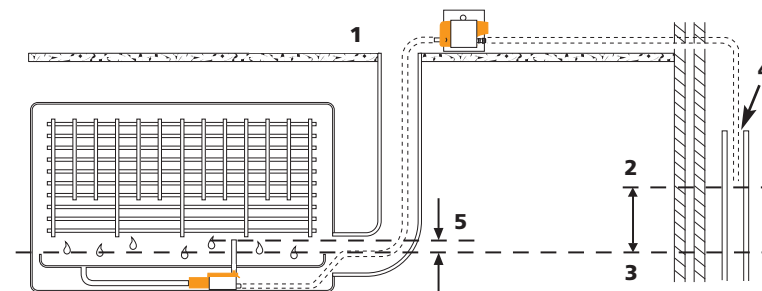
* WE RECOMMEND USING THIS PUMP FOR NO GREATER THAN 10m / 33ft HEAD
NOUS RECOMMANDONS DE LIMITER L'UTILISATION DE LA POMPE À 10 MÈTRES / 33 ft
WIR EMPFEHLEN, DIE PUMPE NICHT BEI FÖRDERHÖHEN ÜBER 10 m / 33 ft ZU BETREIBEN
SE RECOMIENDA NO USAR ESTA BOMBA EN ALTURAS SUPERIORES A 10 m / 33 ft
CONSIGLIAMO DI NON USARE QUESTA POMPA CON PREVALENZE SUPERIORI
A 10 METRI / 33 ft

GRAPHS BASED ON NO SUCTION LIFT
POMPE EN CHARGE (SANS DEPRESSION)
KEINE SAUGHÖHE
NO TIENE ALTURA DE ASPIRACIÓN
SIN ASPIRACIÓN

* WE RECOMMEND USING THIS PUMP FOR NO GREATER THAN 20m / 66ft HEAD
NOUS RECOMMANDONS DE LIMITER L'UTILISATION DE LA POMPE À 20 MÈTRES / 66 ft
WIR EMPFEHLEN, DIE PUMPE NICHT BEI FÖRDERHÖHEN ÜBER 20 m / 66 ft ZU BETREIBEN
SE RECOMIENDA NO USAR ESTA BOMBA EN ALTURAS SUPERIORES A 20 m / 66 ft
CONSIGLIAMO DI NON USARE QUESTA POMPA CON PREVALENZE SUPERIORI
A 20 METRI / 66 ft

Preventing Siphoning advice / EMPECHER LE SIPHONAGE: CONSEILS / "HEBER – EFFEKT": LÖSUNG / RECOMENDACIONES PARA EVITAR EL EFECTO SIFON / CONSIGLI PER LA PREVENZIONE DELL'EFFETTO SIFONE

- GB** Cut discharge tube above water level of evaporator tray and direct end into large pipe, allowing air break.
- F** Couper le tuyau de refoulement au dessus du niveau d'eau de l'évaporateur et introduire le tuyau directement à l'intérieur d'un tuyau plus large.
- D** Das Ende der Druckleitung darf nicht tiefer enden als der Wasserstand in der Kondensatwanne. Der Druckschlauch kann danach in ein größeres Ablaufrohr eingeführt werden.
- E** Mantenga el extremo final del tubo de descarga por encima del nivel de la bandeja de condensados.
- I** Tagliare il tubo di scarico sopra il livello dell'acqua della vaschetta del condizionatore come rappresentato nella figura sottostante. ATTENZIONE: assicurarsi sempre che la lunghezza del tratto orizzontale sia superiore a quella del tratto verticale per caduta e che l'uscita superiore del tubo di sfiato del serbatoio superi il livello dell'acqua della vaschetta.



- GB** 1. FALSE CEILING
2. END OF DISCHARGE TUBE
3. WATER LEVEL IN DRAIN TRAY
4. AIR BREAK
5. TOP OF BREATHER TUBE
- F** 1. FAUX PLAFOND
2. FIN DU TUYAU DE REFOULEMENT
3. NIVEAU D'EAU DANS LE PLATEAU
4. PRISE D'AIR
5. NIVEAU HAUT DU TUBE D'ÉVENT
- D** 1. ZWISCHENDECKE
2. ENDE DER DRUCKLEITUNG
3. WASSERSTAND DER KONDENSATWANNE
4. ATMOSPHÄRE
5. ENDE DES ENTLÜFTUNGS-SCHLAUCHS
- E** 1. FALSO TECHO
2. EXTREMO DEL TUBO DE DESCARGA
3. NIVEL DE AGUA EN LA BANDEJA
4. TOMA DE AIRE
5. NIVEL SUPERIOR DEL TUBO DE RESPIRACIÓN
- I** 1. CONTRO-SOFFITTO
2. FINE TUBO VINILICO DI SCARICO
3. LIVELLO DELL'ACQUA NELLA VASCHETTA
4. PUNTO DI INNESTO NEL CONDOTTO DI SCARICO
5. USCITA SUPERIORE TUBO DI SFIATO

GB

- **CAUTION:** The Orange Pump has been evaluated for use with water only.
- **WARNING:** Risk of electric shock. This pump has not been investigated for use in swimming pool or marine areas.
- The means for isolation must be incorporated in the fixed wiring in accordance with wiring regulations.
- Ensure the pump is disconnected from the mains supply before carrying out any adjustments or servicing.
- If the cord is damaged, it must be replaced with a special cord or assembly available from the manufacturer or it's service agent.
- Do not run this pump dry.
- Always ensure the metal magnet in the float is facing upwards.
- Always ensure the reservoir is sitting flat and horizontal.
- The Pump is ideal for most working and living environments. It is not recommended where the environment is oily or particularly dusty.
- Acceptable for indoor use only.
- Non-submersible pump.

F

- **ATTENTION :** La pompe d'Orange a été évaluée pour l'usage avec de l'eau seulement.
- **AVERTISSEMENT :** Risque de décharge électrique. Cette pompe n'a pas été étudiée pour l'usage dans une piscine, un aquarium ou en fonctionnement immergé.
- L'isolement électrique de la pompe doit être réalisé dans les règles de l'art.
- S'assuré que la pompe est débranchée électriquement avant toute opération de maintenance ou entretien.
- Si le cordon en endommagé, il est indispensable de le changé par un nouveau cordon.
- Ne pas faire fonctionner cette pompe à sec.
- S'assurer que l'aimant du flotteur est toujours positionner vers le haut.
- S'assurer que le réservoir est toujours positionné à l'horizontal et à plat.
- La pompe est adaptée à la plupart des environnements. Elle n'est pas recommandé dans les environnements sales, poussiéreux, huileux.
- Installation uniquement à l'intérieur.
- Cette pompe n'est pas ne pompe submersible.

D

- **ACHTUNG:** Die Orange Systempumpe ist nur für die Wasserförderung entwickelt worden.
- **WARNUNG:** Gefahr eines Stromschlags. Die Orange Pumpe ist nicht für den Einsatz in oder an Schwimmbädern oder Hafenanlagen entwickelt worden.
- Die Pumpe darf nur durch autorisiertes Fachpersonal angeschlossen werden.
- Die Stromzufuhr ist vor jeglicher Arbeit an der Orange Pumpe zu unterbrechen.
- Sollte das Stromkabel beschädigt sein, so ist es mit einem als Zubehör erhältlichen Kabel zu ersetzen.
- Verhindern Sie Trockenlauf.
- Vergewissern Sie sich, dass der Schwimmermagnet nach oben zeigend eingebaut ist.
- Vergewissern Sie sich, dass das Schwimmergehäuse waagrecht steht.
- Die Orange Pumpe ist vielfältig einsetzbar. Wenn die Umgebung ölig oder stark verschmutzt ist der Einsatz der Orange Pumpe nicht zu empfehlen.
- Die Pumpe nur im Innenbereich verwenden.
- Nicht als Tauchpumpe einsetzbar.

E

- **ATENCIÓN:** La bomba Orange ha sido diseñada para funcionar solo con agua.
- **CUIDADO:** Riesgo de descargas eléctricas. Esta bomba no ha sido diseñada para ser utilizada en piscinas ni aplicaciones marinas.
- La instalación eléctrica y el aislamiento de la bomba debe efectuarse según las normas eléctricas vigentes.
- Desconectar la alimentación eléctrica de la bomba antes de efectuar cualquier intervención en la misma.
- Si el cable de alimentación está estropeado, debe ser reemplazado por un cable especial suministrado por el fabricante o su proveedor.
- No hacer funcionar esta bomba en vacío.
- Asegurarse que el imán del flotador está colocado en la parte superior.
- Asegurarse que el depósito está colocado plano y horizontal.
- La bomba está adaptada a la mayoría de los ambientes. No está recomendada cuando el ambiente es particularmente polvoriento u oleoso.
- Instalación únicamente en el interior.
- Esta bomba no es sumergible.

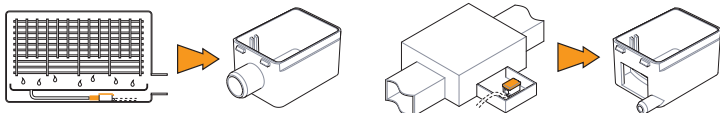
I

- **ATTENZIONE:** La pompa Orange è stata progettata per il solo impiego con acqua.
- **AVVERTENZA:** Rischio di scossa elettrica. Questa pompa non è stata testata per l'uso all'interno di piscine o in aree marine.
- Accertarsi che la pompa sia scollegata dalla tensione di rete prima di effettuare qualsiasi messa a punto o manutenzione.
- L'isolamento dei collegamenti elettrici deve essere fatto a regola d'arte e realizzato in conformità con le normative vigenti.
- Se il cavo di alimentazione fornito in confezione fosse danneggiato, dovrà essere sostituito con un nuovo cablaggio originale fornito dal produttore.
- Non azionare la pompa in assenza di acqua.
- Assicurarsi sempre che il magnete del galleggiante sia rivolto verso l'alto.
- Assicurarsi sempre che il serbatoio sia in posizione piana e orizzontale.
- La pompa è adatta per la maggior parte degli ambienti. E' però sconsigliato il suo impiego in ambienti oleosi o particolarmente polverosi.
- Da utilizzare solo per uso interno.
- Pompa non sommergibile.

Installation / INSTALACION / INSTALLAZIONE

1

- GB** Select reservoir type.
- F** Choisir le type de réservoir.
- D** Vorratsbehälterart vorwählen.
- E** Seleccionar el tipo del depósito.
- I** Selezionare il tipo del serbatoio.



2

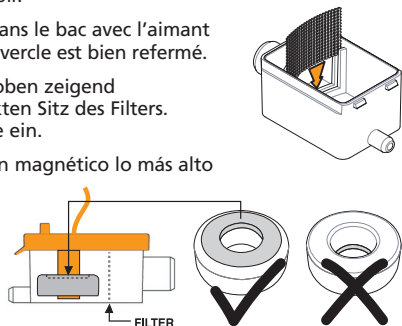
- GB** Ensure float is positioned in reservoir with magnet uppermost, the filter is in place and the lid is clipped firmly onto reservoir.

- F** S'assurer que le flotteur est bien positionné dans le bac avec l'aimant vers le haut, que le filtre est en place et le couvercle est bien refermé.

- D** Der Schwimmer muss mit dem Magnet nach oben zeigend eingebaut werden. Achten Sie auf den korrekten Sitz des Filters. Der Deckel rastet auf dem Schwimmergehäuse ein.

- E** Coloque el flotador en el depósito con el imán magnético lo más alto posible, y ponga la tapa sobre el depósito.

- I** Assicurarsi che il galleggiante sia posizionato nel serbatoio con il magnete rivolto verso l'alto, che il filtro sia inserito e che il coperchio sia agganciato saldamente sul serbatoio.



3

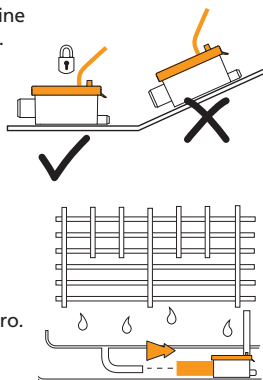
- GB** Secure reservoir horizontally using velcro strips and for the inline reservoir use the inlet hose to connect firmly to drainage pipe.

- F** S'assurer que le flotteur est bien positionné à plat, à l'horizontal et bien connecter de façon étanche à l'arrivée des condensats.

- D** Waagerechter Einbau des Schwimmergehäuses. Verbinden Sie den Einlauf mit dem Auslauf der Kondensatwanne mittels elastischen Anschlussstücks.

- E** Asegurarse que el depósito esta fijo en una superficie plana y horizontal. Utilizar las tiras de velcro. Conectar firmemente el tubo de llegada de condensados.

- I** Assicurare orizzontalmente il serbatoio usando le strisce di velcro. Per il serbatoio interno utilizzare il connettore in gomma di colore arancio (in dotazione) per collegarlo saldamente alla tubazione di scarico dell'unità evaporante.



4

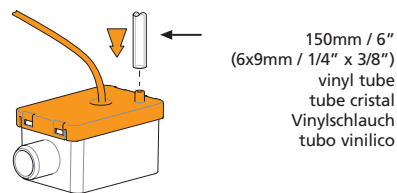
- GB** Fit breather tube to reservoir lid.

- F** Tube d'évent.

- D** Entlüftungsschlauch am Stutzen des Schwimmerdeckels befestigen.

- E** Coloque el tubo de purga en la entrada del depósito.

- I** Innestare il tubo di sfiato al coperchio del serbatoio.



5

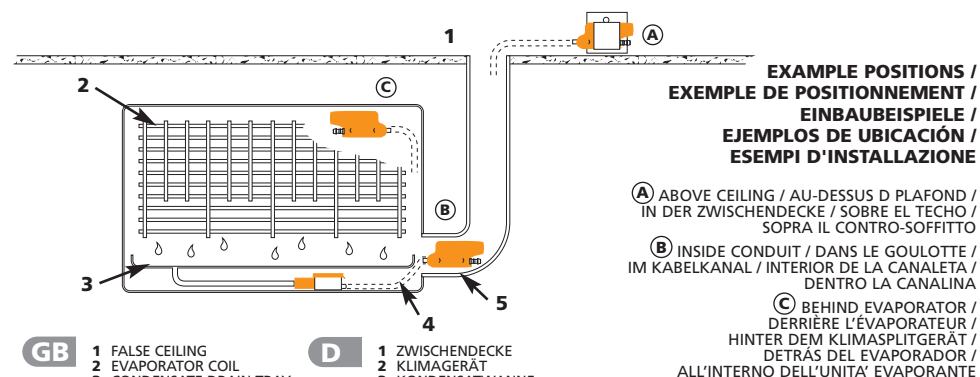
- GB** Install pump drive unit above the ceiling where possible.

- F** Installer la pompe dans l'unité, dans la goulotte ou dans le faux plafond.

- D** Installieren Sie die Pumpe, wenn möglich, oberhalb der Zwischendecke.

- E** Instalar la bomba en el falso techo cuando sea posible.

- I** Installare il corpo pompa sopra il contro-soffitto dove possibile. In alternativa all'interno dell'unità evaporante o nella canalina.



EXAMPLE POSITIONS / EXEMPLE DE POSITIONNEMENT / EINBAUBEISPIELE / EJEMPLOS DE UBICACIÓN / ESEMPI D'INSTALLAZIONE

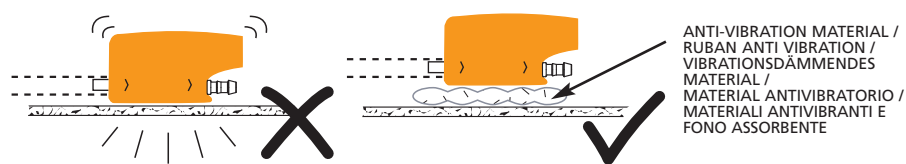
A ABOVE CEILING / AU-DESSUS D PLAFOND / IN DER ZWISCHENDECKE / SOBRE EL TECHO / SOPRA IL CONTRO-SOFFITTO

B INSIDE CONDUIT / DANS LE GOULOTTE / IM KABELKANAL / INTERIOR DE LA CANALETA / DENTRO LA CANALINA

C BEHIND EVAPORATOR / DERRIÈRE L'ÉVAPORATEUR / HINTER DEM KLIMASPLITGERÄT / DETRÁS DEL EVAPORADOR / ALL'INTERNO DELL'UNITÀ EVAPORANTE

- GB** 1 FALSE CEILING
2 EVAPORATOR COIL
3 CONDENSATE DRAIN TRAY
4 VINYL TUBE
5 CONDUIT
- D** 1 ZWISCHENDECKE
2 KLIMAGERÄT
3 KONDENSATWANNE
4 SAUGSCHLAUCH
5 KABELKANAL
- F** 1 FAUX PLAFOND
2 SERPENTIN D'ÉVAPORATION
3 BAC DE RÉCUPÉRATION DES CONDENSATS
4 TUBE CRISTAL
5 GOULOTTE
- E** 1 FALSO TECHO
2 BATERÍA DEL EVAPORADOR
3 BANDEJA DE DESAGÜE DE CONDENSADOS
4 TUBO DE PLÁSTICO
5 CANALETA
- I** 1 CONTRO-SOFFITTO
2 EVAPORATORE
3 VASCHETTA SCARICO CONDENSATI
4 TUBO VINILICO
5 CANALINA

6



ANTI-VIBRATION MATERIAL / RUBAN ANTI VIBRATION / VIBRATIONSDÄMMENDES MATERIAL / MATERIAL ANTIVIBRATORIO / MATERIALI ANTIVIBRANTI E FONO ASSORBENTE

7

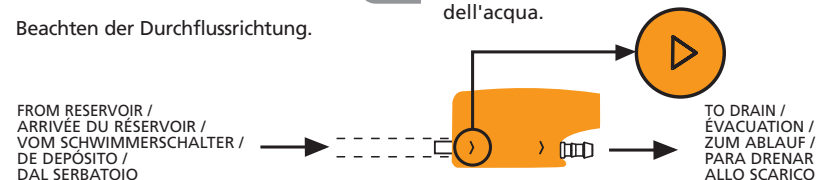
- GB** Note direction of water flow.

- F** Sens de pompage.

- D** Beachten der Durchflussrichtung.

- E** Observar la dirección de la corriente.

- I** Notare il senso dello scorrimento dell'acqua.



8

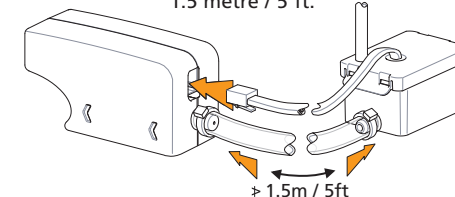
- GB** Push the 6 x 9mm / 1/4" x 3/8" i/d tube onto the reservoir and the pump. Secure with cable-ties. Ensure length is under 1.5 metres / 5ft.

- F** Insérer le tube cristal 6 x 9 mm / 1/4" x 3/8" dans l'orifice du bac à condensats et le relier à l'aspiration de la pompe. S'assurer que le longueur du tube cristal est inférieure à 1.5 mètre / 5 ft.

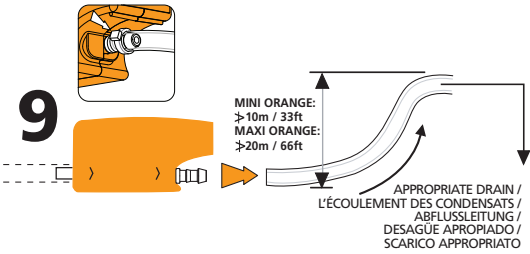
- D** Verbinden Sie den Saugschlauch (6 x 9 mm / 1/4" x 3/8") mit dem Schwimmergehäuse und der Saugseite der Pumpe und sichern Sie beide Abschlüsse mit Kabelbindern. Die Gesamtlänge der Saugseite darf 1.5 m / 5 ft nicht überschreiten.

- E** Empuje el tubo de diámetro 6x6 / 3/8" x 1/4" hacia el depósito y la bomba. Asegúrese de que queda bien conectado. Compruebe que la longitud sea inferior a los 1.5 metros / 5 ft.

- I** Inserire il tubo vinilico da 6 mm / 1/4" d/i (in dotazione) tra il serbatoio ed il corpo pompa. Fissarlo con fascette. Assicurarsi che la lunghezza non superi i 1.5 metri / 5 ft. Collegare sempre al corpo pompa il cavo del sensore fissato al coperchio del serbatoio.



Installation / INSTALACION / INSTALLAZIONE



D Schließen Sie einen Schlauch mit 6 mm / 1/4" Innen-ø an die Druckseite der Pumpe an und sichern Sie ihn mit dem mitgelieferten Kabelbinder. Führen Sie den Druckschlauch in einen geeigneten Abfluss. Vermeiden Sie Einschnürungen.

E Conecte un tubo de plástico de 6 x 9 mm / 1/4" x 3/8" en la descarga de la bomba y asegurarlo con la brida. Dirigir el tubo a un desagüe evitando restricciones y dobleces.

I Collegare il tubo vinilico di scarico da 6 mm / 1/4" di al raccordo d'uscita del corpo pompa ed fermarlo con una fascetta. Indirizzare la tubazione verso uno scarico appropriato, evitandone strozzature.

GB Connect your 6 x 9mm / 1/4 x 3/8" vinyl discharge tube to the outlet barb on the Mini Orange and secure with a cable tie. Channel discharge tube to an appropriate drain, avoiding restrictions.

F Connecter votre tube cristal 6 x 9mm / 1/4" / 3/8" au refoulement de la pompe vers l'écoulement des condensats, évitant des restrictions.

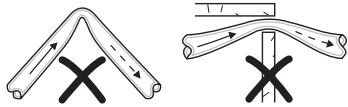
Horizontal Losses (L/hr):

Mini Orange

Head	Horizontal Distance (100m max)		
	30m	60m	90m
3m	7.2	7.0	6.6
2m	7.3	7.1	7.1

Maxi Orange

Head	Horizontal Distance (100m max)		
	30m	60m	90m
3m	20	18	17
2m	20	18	17



10 GB Install a 1 amp inline fuse. A high-level alarm switch should be wired into the cooling signal wire, to prevent the continued operation of the air conditioning unit in the event of the pump failing. **IMPORTANT:** This diagram is an example of how the pump could be installed and is therefore for reference only. All pump units must be installed by qualified engineers, who have assessed the set-up of the individual a/c unit.

F Installer un fusible d'1 Amp. Le contact de niveau haut d'alarme doit être câblé au signal de refroidissement, pour ne plus faire fonctionner l'appareil en mode froid si la pompe est défaillante. **IMPORTANT:** Ce diagramme est un exemple de la façon dont la pompe pourrait être installée. Toutes les unités de pompe doivent être installées par les techniciens qualifiés, qui maîtrisent l'installation et les branchements électriques du climatiseur.

D Installieren Sie zum Schutz der Pumpe eine 1 A-Sicherung (flink) in der Zuleitung (siehe Anschlussplan). Der Alarmschalter sollte angeschlossen werden um die Klimaanlage, im Falle eines Ausfalls der Pumpe, auszuschalten. **WICHTIG:** Der nebenstehende Anschlussplan ist nur ein Beispiel wie die Pumpe angeschlossen werden kann. Alle Pumpen müssen von qualifizierten Fachkräften installiert werden.

E Instale un fusible de 1 A en línea. El interruptor de alarma de nivel alto de agua debe ser conectado a la señal del sistema de enfriamiento, para evitar que este continúe funcionando en caso de avería de la bomba. **IMPORTANTE:** Este diagrama es un ejemplo de cómo la bomba debería ser instalada, solo como referencia. Todas las bombas deben ser instaladas por personal cualificado.

I Installare sempre un fusibile da 1 Amp. Il cavo di allarme per l'alto livello fornito in dotazione deve essere collegato alla linea della funzione raffreddamento del condizionatore, allo scopo di prevenirne il continuo funzionamento in caso di disservizio della pompa. **IMPORTANTE:** Questo diagramma è un esempio di come la pompa potrebbe essere installata ed è perciò solo un riferimento. Tutte le pompe devono essere installate da addetti qualificati, che abbiano verificato le impostazioni di ciascuna fattispecie di climatizzatore.

POWER / PUISSANCE / STROMVERSORGUNG / ALIMENTACION / ALIMENTAZIONE:

European 230V:

GB (L) LIVE: Brown
(N) NEUTRAL: Blue
(E) EARTH: Green/Yellow

US 230V:

(L) LINE 1: Black
(N) LINE 2: Red
(E) GROUND: Green

US 120V:

(L) LINE 1: Black
(N) LINE 2: White
(E) GROUND: Green

ALARM/VOLT FREE / ALARME/CONTACT / SICHERHEITSEINRICHTUNG / RELÉ ALARMA SIN RIESGO ELECTRICO / ALLARME/CONTATTI LIBERI DA TENSIONE:

(N.C.) NORMALLY CLOSED: Purple
(COM) COMMON: Grey
(N.O.) NORMALLY OPEN: Orange

F (L) PHASE: Marron
(N) NEUTRE: Bleu
(E) TERRE: Vert/Jaune

(L) LINE 1: Noir
(N) LINE 2: Rouge
(E) TERRE: Vert

(L) LINE 1: Noir
(N) LINE 2: Blanche
(E) TERRE: Vert

(N.C.) NORMALEMENT BRANCHE: Violet
(COM) COMMUN: Gris
(N.O.) NORMALEMENT OUVERT: Orange

D (L) PHASE: Braun
(N) NEUTRAL: Blau
(E) SCHUTZLEITER: Grün-gelb

(L) LINE 1: Schwarz
(N) LINE 2: Rot
(E) GRUND: Grün

(L) LINE 1: Schwarz
(N) LINE 2: Weiß
(E) GRUND: Grün

(N.C.) ÖFFNER: Lila
(COM) PHASE: Grau
(N.O.) SCHLIESSE: Orange

E (L) TOMA: Marrón
(N) NEUTRO: Azul
(E) TIERRA: Verde/Amarillo

(L) LINE 1: Negro
(N) LINE 2: Rojo
(E) TERRENO: Verde

(L) LINE 1: Negro
(N) LINE 2: Blanco
(E) TERRENO: Verde

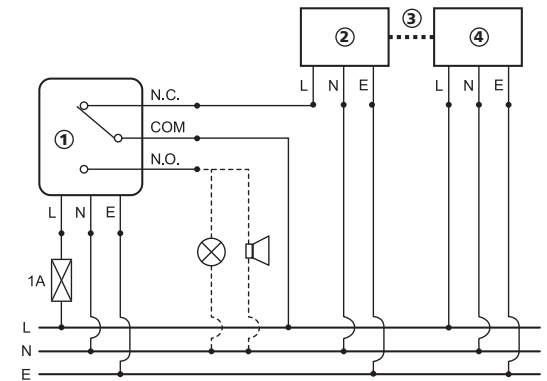
(N.C.) NORMALMENTE CERRADO: Morado
(COM) COMUNE: Gris
(N.O.) NORMALMENTE ABIERTO: Naranja

I (L) FASE: Marrone
(N) NEUTRO: Blu
(E) TERRA: Verde/Giallo

(L) LINE 1: Nero
(N) LINE 2: Rosso
(E) TERRENO: Verde

(L) LINE 1: Nero
(N) LINE 2: Bianco
(E) TERRENO: Verde

(N.C.) NORMALMENTE CHIUSO: Porpora
(COM) COMUNE: Grigio
(N.O.) NORMALMENTE APERTO: Arancio



- 1 PUMP UNIT / POMPE / PUMPE / BOMBA / POMPA
- 2 INDOOR UNIT / UNITÉ D'INTÉRIEUR / INNENEINHEIT / UNIDAD DE INTERIOR / UNITA' INTERNA
- 3 INTERCONNECTING CABLES / CÂBLES STEUERKABEL / AUSSEN-EINHEIT / CABLES DE INTERCONEXIÓN / CAVI DI COLLEGAMENTO
- 4 OUTDOOR UNIT / UNITÉ EXTÉRIEURE / ASSENEINHEIT / UNIDAD AL AIRE LIBRE / UNITA' ESTERNA

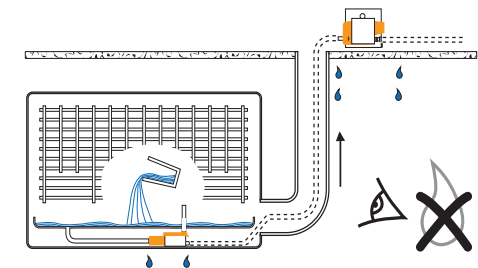
11 GB Test pump operation by pouring water into evaporator tray. CHECK FOR LEAKS.

F Verser de l'eau dans le bac à condensats, vérifier le bon fonctionnement de la pompe et l'absence de fuite d'eau.

D Die Pumpe muss nach der Installation mit Wasser in Betrieb genommen werden. Dabei ist auf Dichtigkeit zu achten.

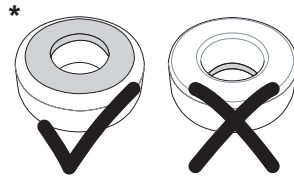
E Compruebe el funcionamiento de la bomba, vertiendo agua sobre la bandeja de condensados y controle posibles fugas.

I Testare il funzionamento della pompa versando acqua nella vaschetta dell'unità evaporante. CONTROLLARE CHE NON CI SIANO PERDITE prima di chiudere ed avviare l'impianto.



GB

- This Pump, like all mechanical equipment, requires maintenance.
- Every six months the reservoir should be removed, taking care to clean the filter, float and reservoir thoroughly prior to reassembly. We recommend this is done in the Spring and the Autumn, using an anti-bacterial wash.
- Take great care to replace the float with the magnet facing upwards.*
- Additional inline filters are available if required.



F

- Cette pompe, comme tous équipements mécaniques, exige une maintenance.
- Tous les six mois le réservoir doit être démonté, en prenant soin de nettoyer les filtres et le réservoir. Nous recommandons de le faire au printemps et à l'automne, en utilisant un nettoyant anti-bactériologique.
- Prendre particulièrement soin de replacer le flotteur avec l'aimant vers le haut.*
- Filtres en ligne disponibles si nécessaire.

D

- Diese Pumpe muss wie alle mechanischen Geräte gewartet werden.
- Alle 6 Monate sollte das Schwimmergehäuse sowie der Filter gereinigt werden. Wir empfehlen vor und nach der Saison die Reinigung vorzunehmen.
- Besonders muss darauf geachtet werden, dass das Schwimmergehäuse waagrecht justiert wird und der Schwimmer mit dem Magnet nach oben zeigend eingebaut wird.*
- Zusätzliche Vorfilter sind auf Anfrage erhältlich.

E

- Esta bomba, como todo equipamiento mecánico, requiere de un mantenimiento.
- Cada seis meses, el depósito debería ser extraído, a fin de limpiar los filtros y el depósito por completo. Recomendamos se realice esta operación en primavera y en otoño, haciendo uso de un bactericida.
- Tenga extremo cuidado al reemplazar la boya, colocando el imán hacia arriba.*
- Filtros adicionales en línea están disponibles si es necesario.

I

- Questa pompa, come tutte le apparecchiature elettromeccaniche, richiede manutenzione.
- Se la pompa funziona tutto l'anno, ogni sei mesi il serbatoio dovrebbe essere rimosso al fine di pulire bene il filtro, il galleggiante ed il serbatoio prima del riassetto. Si consiglia di effettuare la manutenzione in Primavera ed Autunno, usando una soluzione di lavaggio battericida.
- Fare la massima attenzione nel risistemare il galleggiante con il magnete rivolto verso l'alto.*
- Ulteriori filtri in linea sono disponibili su richiesta.

GB

Fault: Pump runs all the time

1. Is float positioned with the magnet uppermost?
2. Is the reservoir lid (sensor) located firmly onto the reservoir, with the float located inside the reservoir, around the sensor column?
3. Is there sludge inside the reservoir, preventing float from resting on the bottom? (This may occur if pump has been in operation for some time without cleaning. Clean using an anti-bacterial wash.)

Please note:

- After installation and during operation, if you notice air in the pipe between the reservoir and the pump, you have a siphoning problem. (Follow advice in 'Preventing Siphoning' section on page 7).
- The pump will only switch off when the float is at the bottom of the reservoir.

Fault: Pump stops and starts and makes a loud noise.

1. The water is siphoning back through the pump. Follow advice in 'Preventing Siphoning' section.
- ### Fault: Pump runs but does not pump any water.
1. Are there any air-leaks in the pipe running to the pump?
 2. Check that reservoir, filter and inlet tube are free of sludge and debris.

Fault: Pump isn't operating at all.

1. Is power reaching the pump?
Is it correctly wired? Is the voltage correct?
2. Is pump very hot? A thermal cut-out may have been activated to protect pump. This will automatically reset once pump has cooled down.

F

La pompe fonctionne sans interruption !

1. L'aimant du flotteur est-il en position haute ?
2. Le couvercle du bac / réservoir est bien fermé avec le flotteur à l'intérieur (face de l'aimant vers la haut).
3. Y-a-t-il des impuretés à l'intérieur du réservoir, bloquant le flotteur en position basse ? (ceci peut être le cas si la pompe n'a pas fonctionné depuis quelques temps. Nettoyer en utilisant un produit anti-bactériologique).

Merci de noter :

- S'il y a de l'air dans le tube cristal d'aspiration de la pompe (entre le bac/réservoir et l'aspiration de la pompe), après l'installation et lors du fonctionnement de la pompe : IL Y A UN PROBLEME DE SIPHONAGE (Voir page 7).
- La pompe sera uniquement déconnectée quand le flotteur sera en position basse dans le réservoir.

La pompe arrête et redémarre et fait un bruit sourd !

1. L'eau est siphonnée à travers la pompe. Suivre les conseils en page 7 pour éviter le siphonage.
- ### La pompe fonctionne et ne débite pas d'eau !
1. N'y a-t-il pas une prise d'air avant la pompe ? (utiliser des raccords assurant l'étanchéité à l'air).
 2. Assurez-vous que le réservoir, le filtre et le tube soient propres.

La pompe ne fonctionne pas du tout !

1. La pompe est-elle branchée ? L'est-elle correctement ? Le réseau électrique est-il correct ?
2. La pompe est-elle chaude ? Une sécurité thermique a du être activée qui remettra automatiquement la pompe en route dès que la température sera descendue.

D

! Die Pumpe läuft ständig.

1. Ist der Schwimmer falsch eingebaut?
2. Ist der Deckel des Schwimmergehäuses richtig eingerastet?
3. Ist im Schwimmergehäuse Schmutz und Schleim, der den Schwimmer nur dann festhält? (Dieses kann nach einiger Betriebszeit der Grund sein. Bei der Reinigung bitte ein anti-bakterielles Mittel verwenden).

Zu Beachten!

- Haben Sie während der Kondensatförderung Luft in der Saugleitung, obwohl keine Fremdluft in die Saugleitung gelangen kann, dann handelt es sich um den sogenannten "Heber-Effekt" (siehe Seite 7).
- Die Pumpe schaltet nur dann ab, wenn der Schwimmer waagrecht auf dem Boden des Schwimmergehäuses liegt.

fortsetzen...